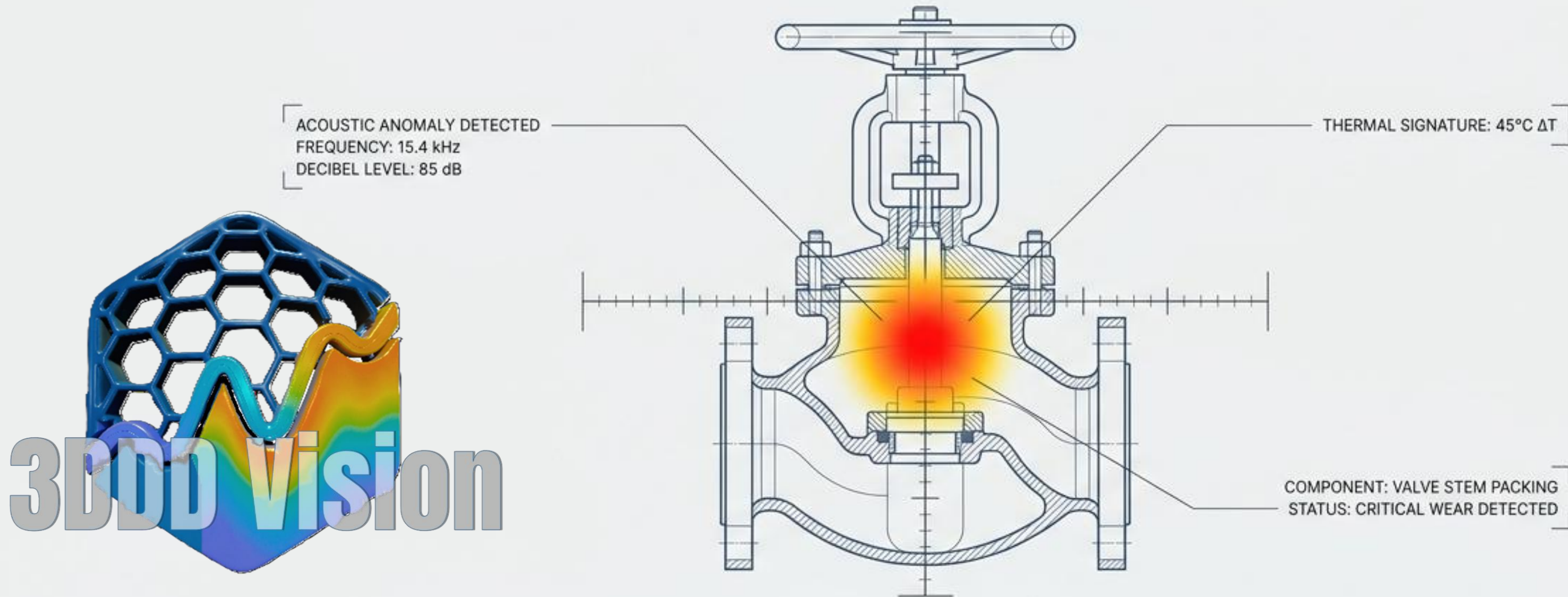


Hacer lo Invisible, Visible



Transformando el ruido industrial en precisión predictiva con 3DDD Vision.

El oído humano no escala a 3600 m².



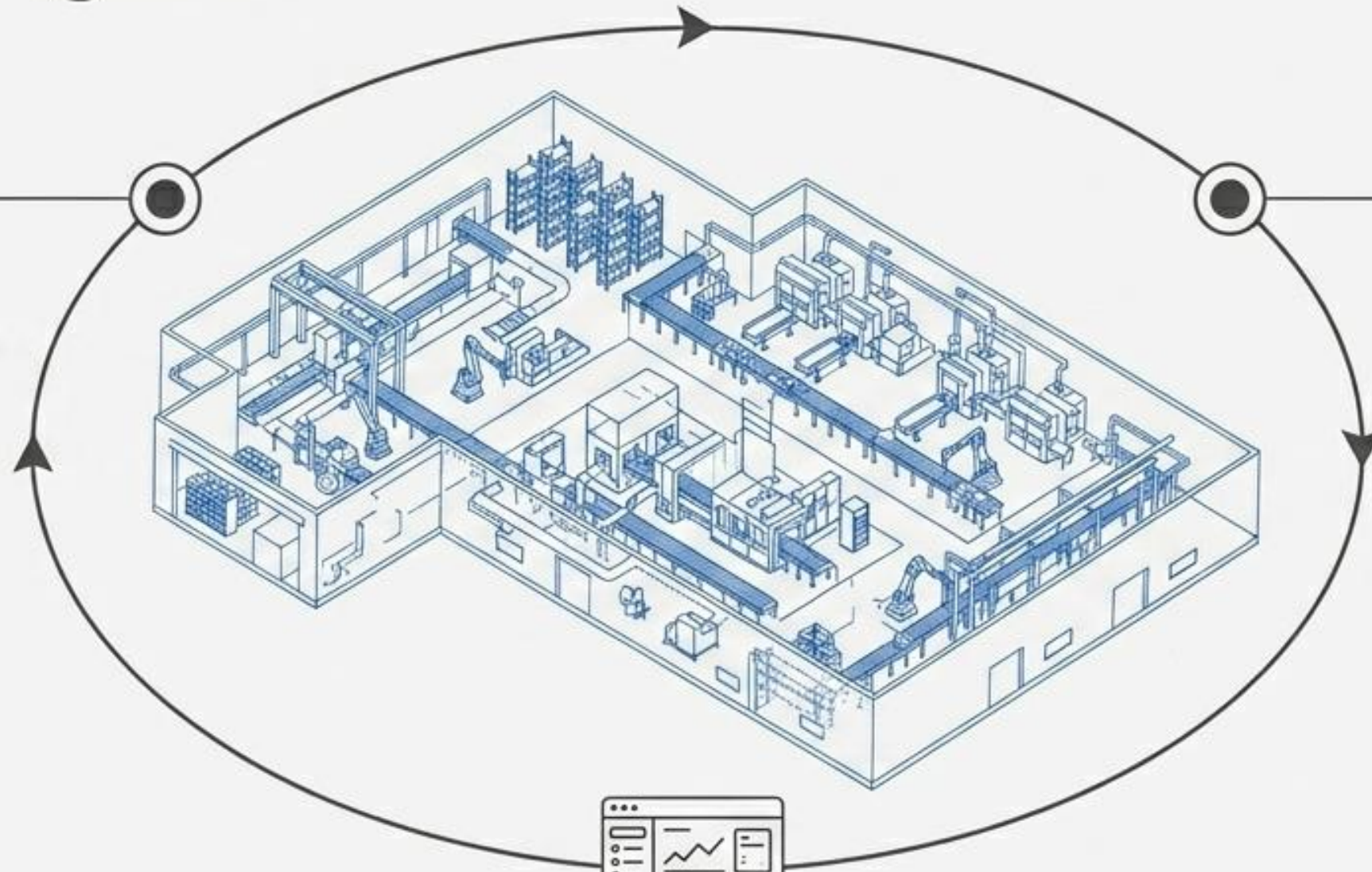
Para cubrir instalaciones de gran escala, la inspección manual esporádica es insuficiente. Se requiere una transición hacia sistemas ciberfísicos 100% autónomos.

Mapeo espacial continuo: El Gemelo Digital.



1. Levantamiento Espacial

Tecnología LiDAR y cámaras RGB crean una réplica 3D exacta e inmersiva de la planta y maquinaria.



2. Monitorización 24/7

Sensores acústicos avanzados instalados estratégicamente escuchan los activos críticos sin interrupción.



3. Integración Centralizada

Navegación en modos RGB real, Térmico o Acústico desde una sola pantalla, sin entrar al piso ruidoso.



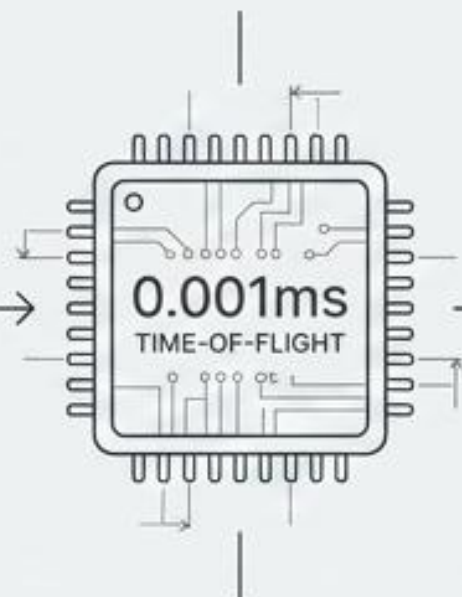
Beamforming: Convirtiendo el sonido en datos visuales



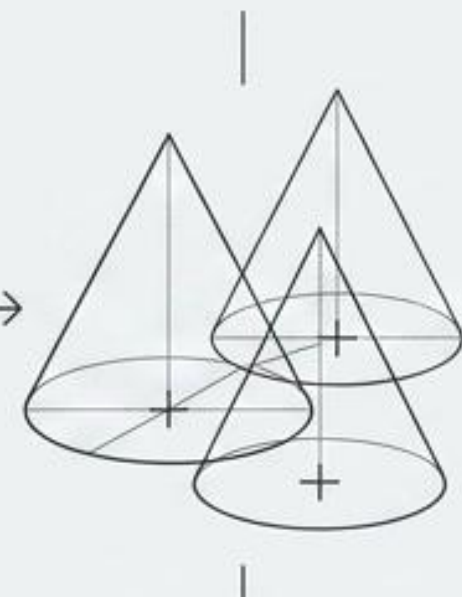
Anomalía Mecánica



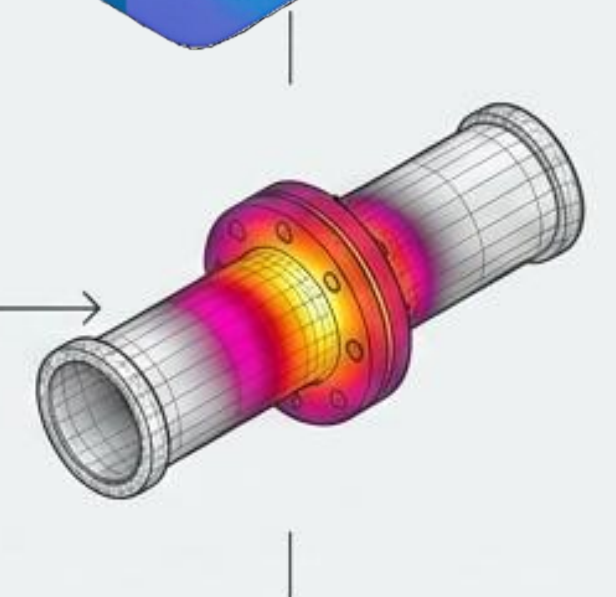
Matriz de Micrófonos



Cálculo de Retrasos (Time-of-Flight)

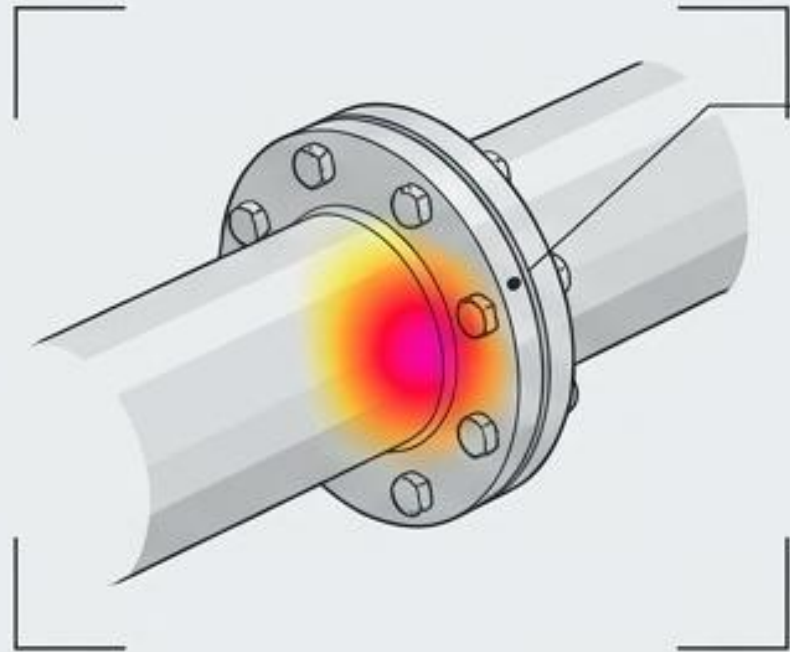
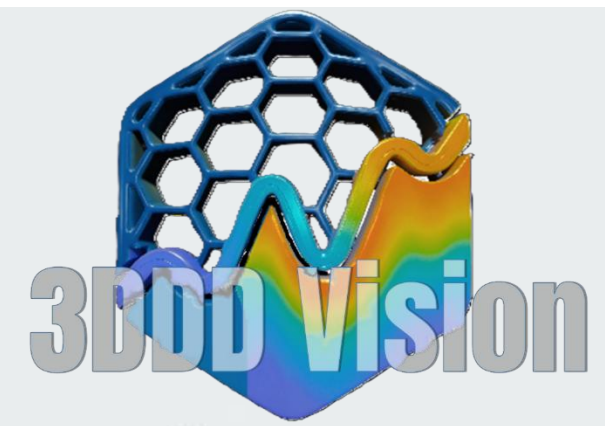


Triangulación Exacta



Superposición Térmica (Ver el Sonido)

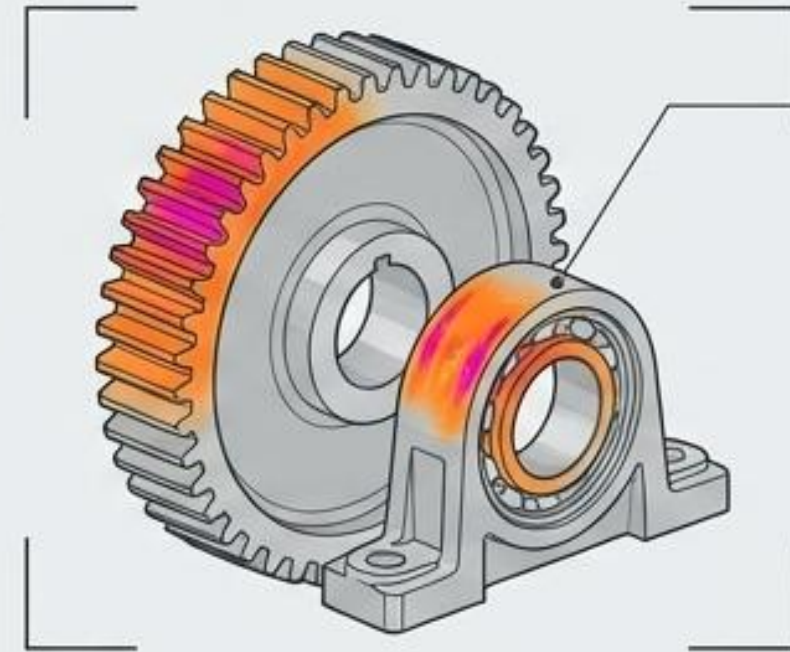
Inteligencia Artificial: Clasificación autónoma de amenazas.



Fugas

Fugas de aire comprimido o gases (Frecuencias ultrasónicas).

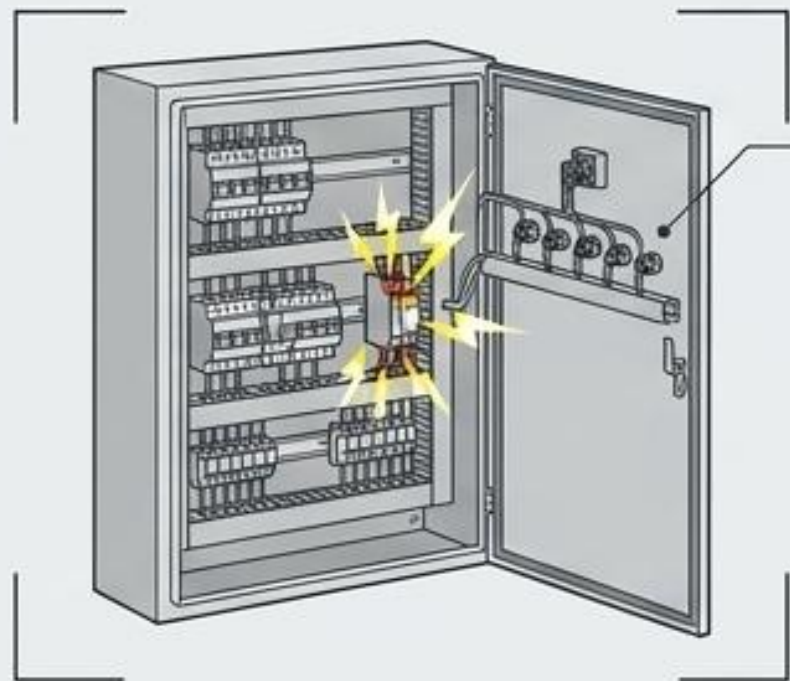
Impacto: Pérdida financiera y energética directa.



Desgaste

Desgaste de rodamientos y engranajes (Rozamiento por falta de lubricación).

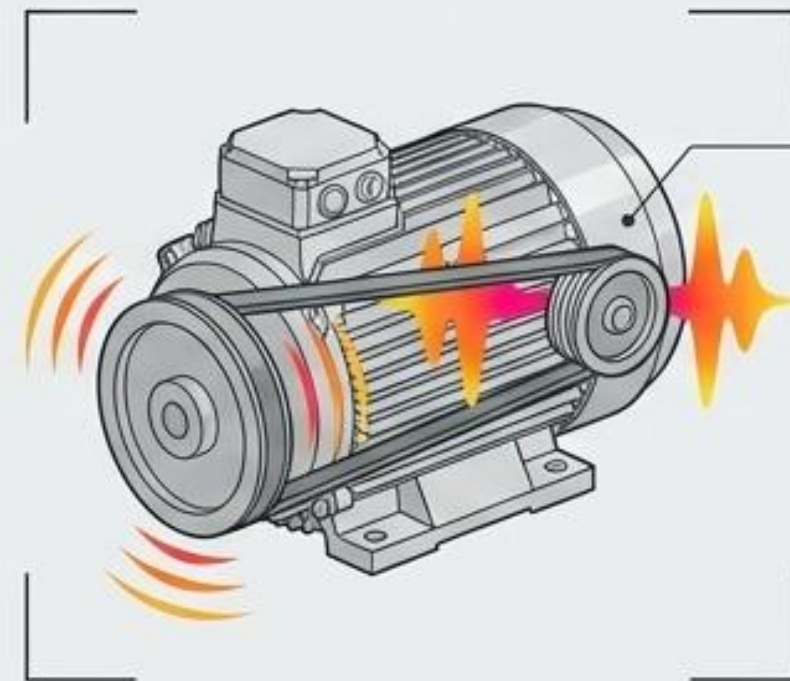
Impacto: Requiere mantenimiento predictivo urgente.



Eléctrico

Problemas eléctricos (Efecto corona, descargas parciales, arcos).

Impacto: Riesgo crítico de seguridad e incendio.



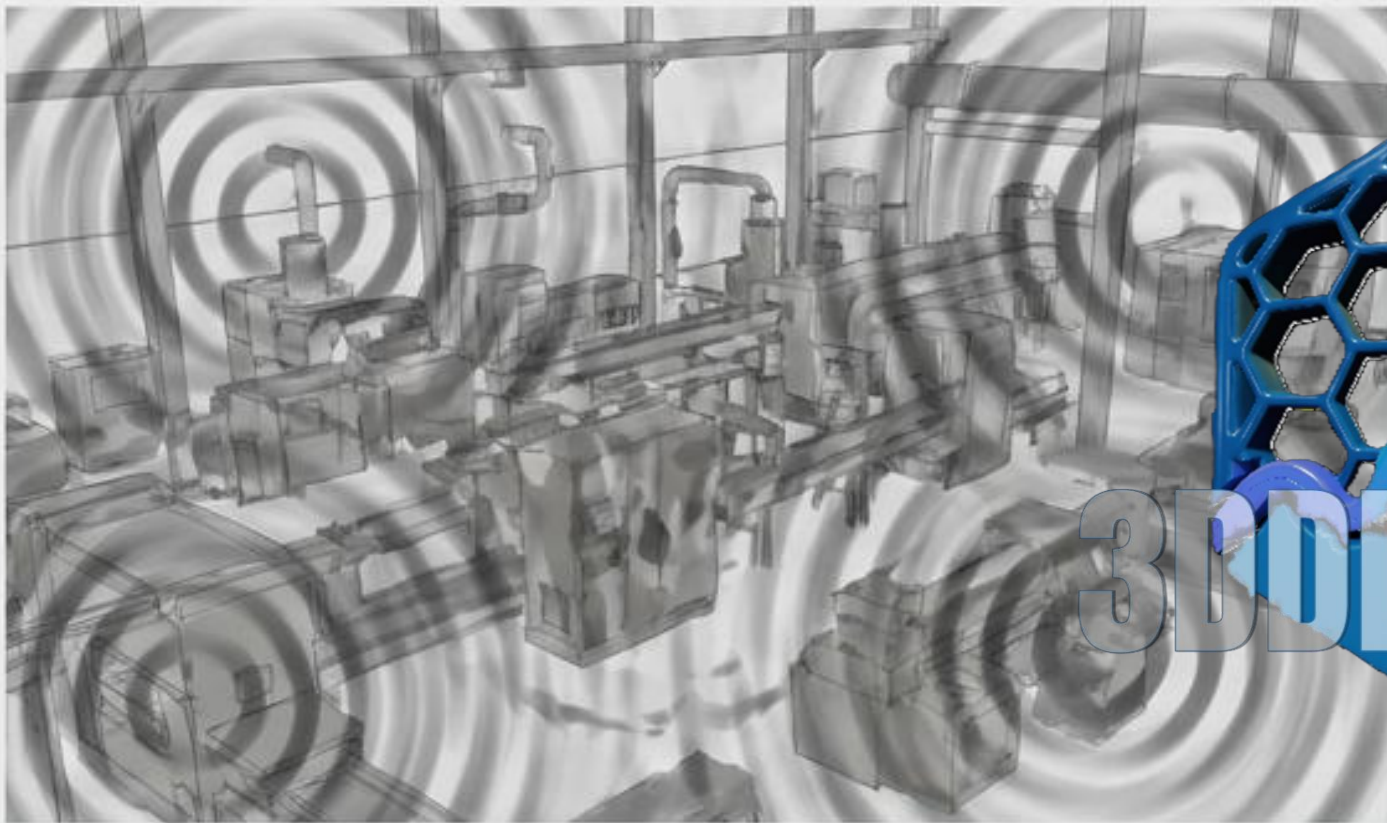
Mecánico

Desalineación mecánica (Vibraciones y ruidos anormales).

Impacto: Desbalance que acelera la degradación del activo.

El cambio de paradigma en la confiabilidad industrial.

El Ruido (El modelo tradicional)



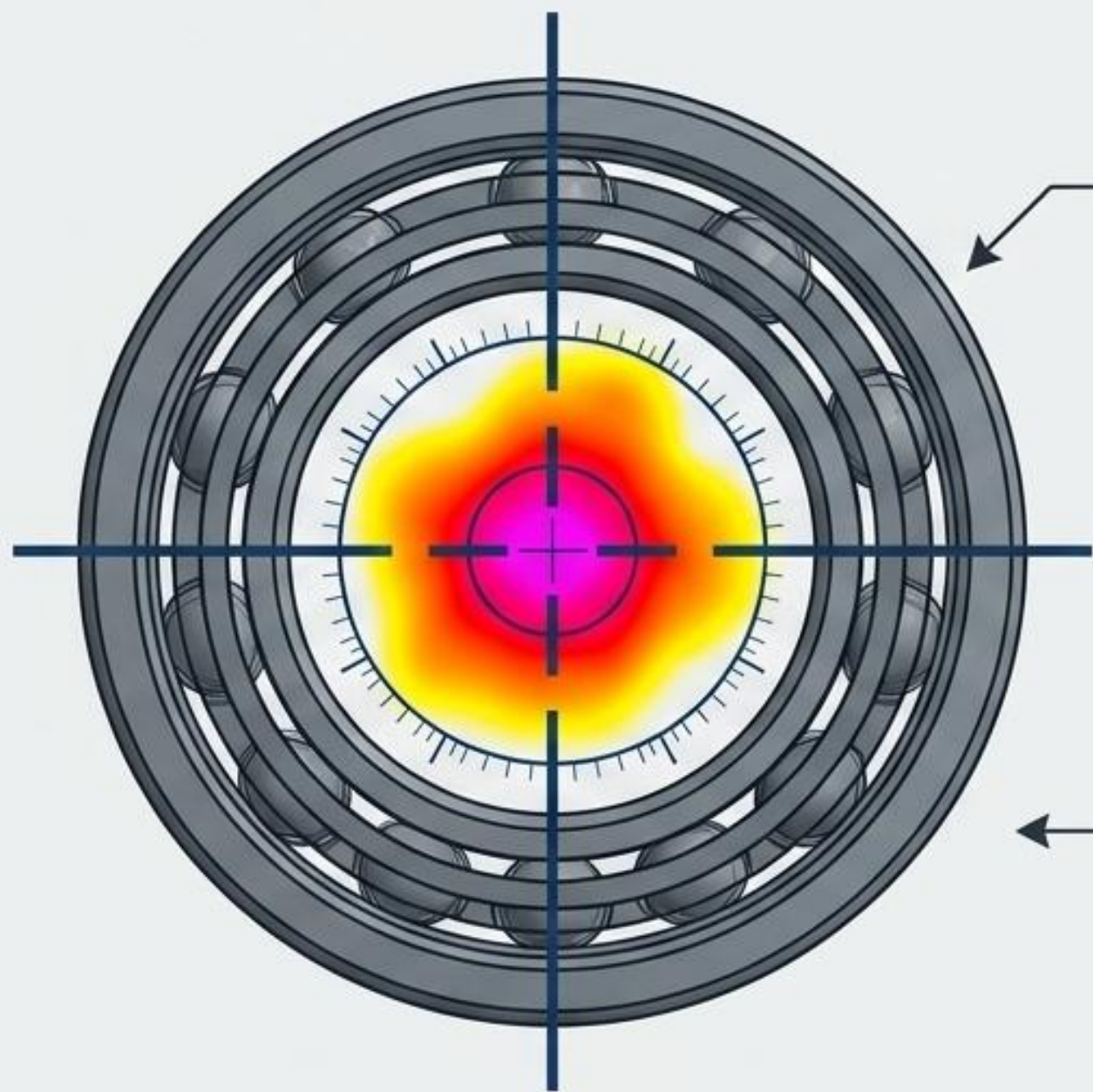
- Mantenimiento reactivo.
- Inspecciones manuales esporádicas.
- Frecuencias ultrasónicas indetectables.
- Paros no planificados.

La Señal (La plataforma 3DDD Vision)



- Mantenimiento quirúrgico.
- Monitorización 24/7 autónoma.
- Aislamiento de frecuencias problemáticas.
- Intervención predictiva.

Actuar quirúrgicamente antes del paro no planificado.

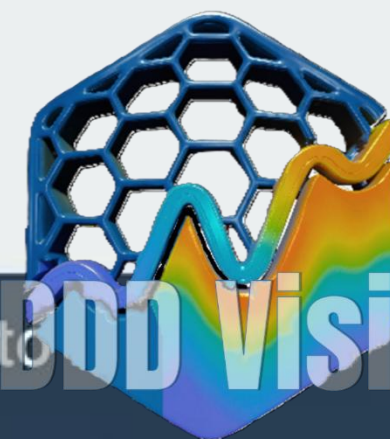


Visibilidad total de 3600m² desde una sola pantalla.

Diagnóstico impulsado por IA de las cuatro fallas críticas.

Eliminación del ruido normal para garantizar la continuidad operativa.

3DDD Vision no es solo tecnología acústica; es la conversión del mantenimiento de un juego de adivinanzas reactivo a una ciencia exacta.



3DDD vision